

Zelf bodemstenen maken

In veel houtkachels liggen bodemstenen.

Dit is om de bodem van de vuurhaard tegen te grote hitte te beschermen en ook om de temperatuur van het vuur zo hoog mogelijk te houden waardoor de verbranding schoner is en de warmte langer vastgehouden wordt.

De meeste van deze stenen zijn vrij duur maar met wat moeite zelf te maken tegen veel minder kosten.

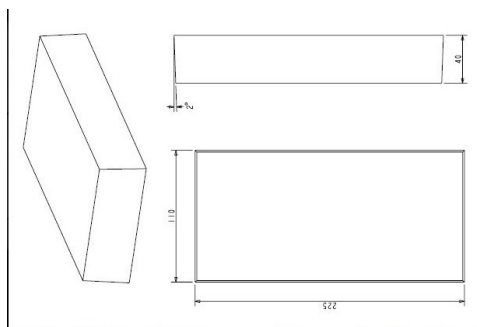
Voor elke steen moet u dan wel de juiste maten kunnen bepalen en een (houten) mal maken waarin u vuurvaste mortel kunt gieten.

U gaat als volgt te werk;

Begin met een vlakke bodemplaaf die aan alle kanten zo'n 40mm groter is dan de steen. (makkelijker om de opstaande randen te monteren)

Schroef hierop opstaande randen gelijk aan de dikte van de steen, die enigszins scheef naar buiten staan, (om beter te lossen) zo'n 2° schuin.

Bereken de inhoud van dit bakje, b.v. een steen van 110x225x40mm



door deze **maten in dm** met elkaar te vermenigvuldigen en die uitkomst te **vermenigvuldigen met 3** dan hebt u de juiste hoeveelheid mortel in kg, dus:
 $(1.1 \times 2.25 \times 0.4) \times 3 = 2,97 \text{ kg}$ (afgerond 3,0kg)

Is het een moeilijke vorm, doe deze dan vol met b.v. zand en kiep dit in een maatkan dan weet u precies de inhoud en vermenigvuldig dit met 3 dan hebt u het aantal kg mortel.

De mortel moet met water aangemaakt worden maar beslist niet te nat, eigenlijk moet deze net plakken.

Breng de mortel aan in de mal en klop dit aan met een hamer tot dat het water bovenop komt drijven en strijk eventueel glad af.

Laat dit minimaal 24 uur drogen (afhankelijk van omgevingstemperatuur).

Schroef eventueel een zijkant van de mal los om de steen er ongeschonden uit te krijgen.

Veel stook plezier met uw houtkachel. C.'t Lam Haarden & Kachels